



Lumière.



IT VETRINA GELATO
EN GELATO DISPLAY CASE

| IT | EN |
|--|--|
| CARATTERISTICHE TECNICHE: | FEATURES: |
| <p>STRUTTURA Struttura portante inferiore in tubolare d'acciaio verniciato con polveri epossidiche a forno a 180°C con elementi di irrigidimento e piedini regolabili. Scocca monoblocco con spessore minimo di 50 mm, schiumata con poliuretano iniettato a bassa densità (40 Kg/mc), rivestita esternamente in acciaio inox AISI 304 finitura lucida BA e internamente in acciaio inox 2B. La vasca accoglie vaschette su doppia fila da 360x165 mm o da 360x250 mm con distanziali che bloccano le vaschette. Il piano espositivo è inclinato di 9° per ottimizzare la visione del gelato. LUMIÈRE gelato è disponibile nei moduli lineari 1175, 1675 e 2175 mm, con mandata dell'aria singola e con mandata dell'aria doppia.</p> <p>CASTELLO VETRI La struttura superiore è con vetri autoportanti. Il vetro frontale curvo è stratificato e riscaldato per mezzo di fili in tungsteno che consentono un riscaldamento differenziato a vantaggio del risparmio energetico; l'apertura dall'alto al basso è servoassistita per mezzo di pistoncini a gas la cerniera è nascosta per una maggiore pulizia estetica della vetrina. La mensola di servizio fissa, profonda 194 mm, poggia sui montanti laterali. I fianchi sono in vetro camera pirolitico, riscaldato e temperato; i fianchi inferiori sono realizzati in poliuretano spessore 25 mm. La chiusura posteriore è disponibile con:</p> <ul style="list-style-type: none"> • ante scorrevoli in plexiglas, spessore 8 mm, con guarnizioni laterali e maniglie in metallo cromato; • pannello di chiusura in vetroresina con intercapedine coibentata idoneo all'uso alimentare. Illuminazione a LED. <p>HCS (Hi-performance Closure System) LUMIÈRE è dotata del sistema di chiusura posteriore HCS inventato da Ifi a vantaggio della qualità di conservazione del gelato, dell'igiene e del risparmio energetico. Il sistema consente infatti, con l'aiuto di un sensore integrato, di ridurre il numero di sbrinamenti in base al tempo effettivo di apertura della vetrina e limita l'accesso di aria esterna solo al momento della somministrazione.</p> <p>REFRIGERAZIONE Impianto di refrigerazione ventilato con doppio evaporatore per garantire una maggiore autonomia di ore di lavoro continuo. L'impianto refrigerante con sbrinamento rapido (automatico a gas caldo con unità condensatrice a bordo, inversione di ciclo con unità condensatrice remota), è differenziato tra evaporatore anteriore ed evaporatore posteriore: ciclo di 4 ore per quello anteriore e di 12 ore per quello posteriore. La fine dello sbrinamento è controllata da una sonda dedicata posta sull'evaporatore. LUMIÈRE è disponibile con le seguenti motorizzazioni:</p> <ul style="list-style-type: none"> • versione trifase 50 Hz con compressore semi-ermetico (1 compressore per modulo); • versione monofase 50 Hz con compressore ermetico (1 compressore sul modulo 1125 e due compressori sui moduli 1625 e 2125); • versione monofase 60 Hz con compressore ermetico (1 compressore per modulo). <p>Optional vasca evapora condensa. Pannello comandi elettronico per la gestione dell'impianto refrigerante ed elettrico, con ripetitore digitale di temperatura all'interno della vetrina a vista del cliente. LUMIÈRE è testata a 35°C e 60% U.R. Temperatura di esercizio -2°C/-18°C.</p> | <p>STRUCTURE Supporting structure in tubular steel frame painted with epoxy powder at 180°C, with stiffening elements and adjustable feet. Monobloc foam structure insulated - 50 mm minimum thick - with low density injected polyurethane (40 Kg/m3); exterior in AISI 304 stainless steel with polished finish and interior in stainless steel with 2B finish. LUMIÈRE has a wide display capacity to fit in pans measuring 360x165 mm or 360x250 mm on double row, with spacers that block the pans. The display shelf is 9° inclined to optimise the gelato visibility. LUMIÈRE comes in the following range: 1125, 1625 and 2125 mm linear units, with single air flow or with double air flow.</p> <p>GLASS FRAME The upper frame is made of self-supporting glass panels. The curved front glass is made of laminated glass and heated by means of tungsten wires, which allow a differentiated heating to the advantage of energy saving. Top-down opening is servo-controlled by gas-operated pistons with hidden hinge for a greater visual and formal neatness of the showcase. The service shelf 194 mm in depth is fixed on side uprights. The double-glazing side panels are pyrolytic, tempered and heated. The low side panels are made in polyurethane 25 mm in depth. Rear closure system on the operator side by means of:</p> <ul style="list-style-type: none"> • Plexiglas sliding doors, 8 mm thick, with airtight side seals and chrome-plated handles; • fibreglass insulating panel suitable for food contact. <p>LUMIÈRE is available with LED lighting.</p> <p>HCS (Hi-performance Closure System) LUMIÈRE is fitted with the rear closing system HCS (Hi-performance Closure System), invented by Ifi to improve the quality of gelato storage, hygiene, and energy savings. The system, with the help of an integrated sensor, ensures a reduction in the number of defrost cycles based on the actual time the display case is open and limits the access of external air to serving time only.</p> <p>REFRIGERATION SYSTEM The display case is equipped with two evaporators in order to guarantee a more long-lasting work autonomy. The refrigeration system, with quick automatic defrosting (by warm gas with condenser unit on board and reverse cycle with remote condenser unit) features front and rear evaporator (4 hours for the front one and 12 for the rear one). LUMIÈRE is available with the following motorization levels:</p> <ul style="list-style-type: none"> • 50 Hz three-phase version with semi-hermetic compressor (1 compressor per unit); • 50 Hz single-phase version with hermetic compressor (1 compressor for the 1125 unit and two compressors for 1625 and 2125 units); • 60 Hz single-phase version with hermetic compressor (1 compressor per unit). <p>On request condensate evaporation tray. Electronic control panel to control the refrigerating and electrical system. A digital display connected to the system shows the temperature also on the customer's side. LUMIÈRE has been tested at 35°C and 60% R.H. Working temperature -12°C/-18°C.</p> |

Lumière L.1175 (6+6)

Lumière L.1675 (9+9)

Lumière L.2175 (12+12)





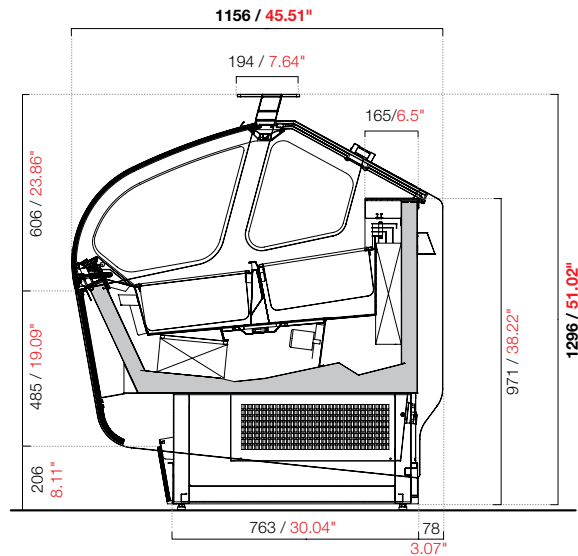
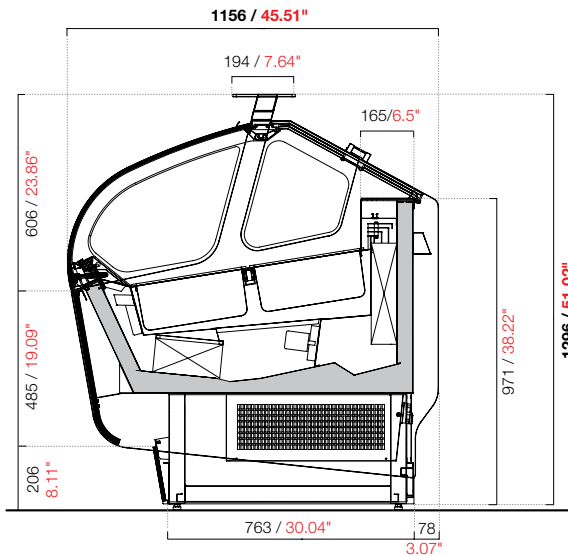
Lumière.



IT VETRINA GELATO
EN GELATO DISPLAY CASE

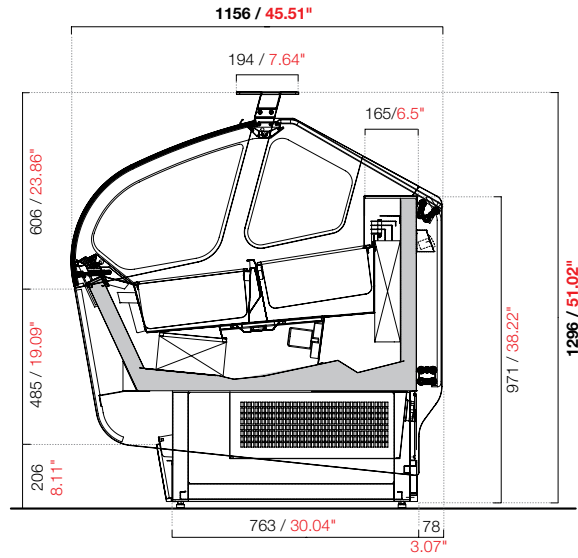
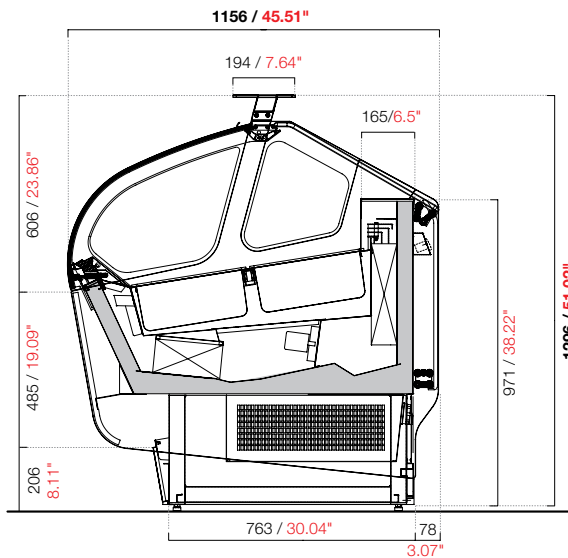
Lumière con mandata dell'aria singola - scorrevoli HCS
Lumière with single air flow - HCS Plexiglas sliding doors

Lumière con mandata dell'aria doppia - scorrevoli HCS
Lumière with double air flow - HCS Plexiglas sliding doors



Lumière con mandata dell'aria singola - pannello HCS
Lumière with single air flow - HCS fibreglass panel

Lumière con mandata dell'aria doppia - pannello HCS
Lumière with double air flow - HCS fibreglass panel



DIMENSIONI - PESO - IMBALLO | DIMENSIONS - WEIGHT - PACKAGING

| Modello Unit | Lunghezza Length | | Profondità Depth | | Altezza Height | | Peso Weight | | Dimensioni imballo LxPxA Packaging dimensions LxDxH | | Peso totale prodotto+imballo Total weight product+packaging | |
|-----------------|---------------------|-------|---------------------|-------|-------------------|-------|----------------|-----|--|---------------------|--|------|
| | mm | in | mm | in | mm | in | kg | lb | mm | in | kg | lb |
| L 1175 | 1175 | 46.25 | 1156 | 45.51 | 1296 | 51.02 | 230 | 507 | 1454x1364xH1584 | 57.2"x53.7"xH 62.4" | 299 | 659 |
| L 1675 | 1675 | 65.94 | 1156 | 45.51 | 1296 | 51.02 | 325 | 717 | 1954x1364xH1584 | 76.9"x53.7"xH 62.4" | 394 | 869 |
| L 2175 | 2175 | 85.62 | 1156 | 45.51 | 1296 | 51.02 | 415 | 915 | 2454x1364xH1584 | 96.6"x53.7"xH 62.4" | 524 | 1155 |





Lumière.



IT VETRINA GELATO
EN GELATO DISPLAY CASE



DATI TECNICI | TECHNICAL DATA

CON MOTORE A BORDO | WITH CONDENSING UNIT ON BOARD

| 230V/1/50Hz GAS R452A | Potenza assorbita Current consumption | | Resa Cooling capacity | | Cilindrata Displacement | Classe climatica Climate class | | | Temperatura di esercizio Operating temperature | |
|--------------------------|--|-------|--------------------------|----------------|----------------------------|-----------------------------------|------|----------------------------|---|----------------|
| | W | A | W/H -30°C | BTU/h -22°F | cm³ | °C | °F | U.R. R.H. R.F. H.R. | °C | °F |
| L 1175 | 1356 | 6.26 | 971 | 3315 | 34,5 | 35°C | 95°F | 60% | -2°C;-18°C | +28.4°F;+0.4°F |
| L 1675 | 1930 | 8.81 | 755+755 | 2578+2578 | 26,15+26,15 | 35°C | 95°F | 60% | -2°C;-18°C | +28.4°F;+0.4°F |
| L 2175 | 2505 | 11.59 | 971+971 | 3315+3315 | 34,5+34,5 | 35°C | 95°F | 60% | -2°C;-18°C | +28.4°F;+0.4°F |

| 220V/1/60Hz GAS R452A | Potenza assorbita Current consumption | | Resa Cooling capacity | | Cilindrata Displacement | Classe climatica Climate class | | | Temperatura di esercizio Operating temperature | |
|--------------------------|--|-------|--------------------------|----------------|----------------------------|-----------------------------------|------|----------------------------|---|----------------|
| | W | A | W/H -30°C | BTU/h -22°F | cm³ | °C | °F | U.R. R.H. R.F. H.R. | °C | °F |
| L 1175 | 1376 | 7.08 | 1085 | 3700 | 34,5 | 35°C | 95°F | 60% | -2°C;-18°C | +28.4°F;+0.4°F |
| L 1675 | 2266 | 10.35 | 874+874 | 2980+2980 | 26,15+26,15 | 35°C | 95°F | 60% | -2°C;-18°C | +28.4°F;+0.4°F |
| L 2175 | 2546 | 13.22 | 1085+1085 | 3700+3700 | 34,5+34,5 | 35°C | 95°F | 60% | -2°C;-18°C | +28.4°F;+0.4°F |

| 400V/3+N/50Hz GAS R452A | Potenza assorbita Current consumption | | Resa Cooling capacity | | Cilindrata Displacement | Classe climatica Climate class | | | Temperatura di esercizio Operating temperature | |
|----------------------------|--|------|--------------------------|----------------|----------------------------|-----------------------------------|------|----------------------------|---|----------------|
| | W | A | W/H -30°C | BTU/h -22°F | cm³ | °C | °F | U.R. R.H. R.F. H.R. | °C | °F |
| L 1175 | 1744 | 5.23 | 1580 | 5394 | 77,54 | 35°C | 95°F | 60% | -2°C;-18°C | +28.4°F;+0.4°F |
| L 1675 | 1854 | 5.73 | 1580 | 5394 | 77,54 | 35°C | 95°F | 60% | -2°C;-18°C | +28.4°F;+0.4°F |
| L 2175 | 2360 | 7.93 | 1085+1085 | 7169 | 99.7 | 35°C | 95°F | 60% | -2°C;-18°C | +28.4°F;+0.4°F |

|   ETL - NSF 7 - UL STD 471 - CAN/CSA C22.2 STD n. 120 Intertek Intertek | | | | | | CON MOTORE A BORDO (UC) WITH BUILT-IN CONDENSING UNIT (UC) | | | TENSIONE E FREQUENZA VOLTAGE AND FREQUENCY | | | V/Ph/Hz 208-220/1/60 | |
|--|---------------------|-----------------|-----|-----|------------------|---|------------------------------------|------|---|---|----------------|-------------------------|--|
| GAS R452A | Potenza Comp. HP | Breaker size | MCA | MOP | Resa Capacity | | Classe climatica Climatic class | | | Temperatura di esercizio Operating temperature | | | |
| | W | A | A | A | W/H -30°C | BTU/h -22°F | °C | °F | U.R. R.H. R.F. H.R. | °C | °F | | |
| L 1125 | 1.2 | 15 | 11 | 17 | 1126 | 3840 | 35°C | 95°F | 60% | -2°C;-18°C | +28.4°F;+0.4°F | | |
| L 1625* | 1.2+1.2 | 25 | 21 | 35 | 1126+1126 | 3840+3840 | 35°C | 95°F | 60% | -2°C;-18°C | +28.4°F;+0.4°F | | |
| L 2125* | 1.2+1.2 | 25 | 22 | 36 | 1126+1126 | 3840+3840 | 35°C | 95°F | 60% | -2°C;-18°C | +28.4°F;+0.4°F | | |

CON MOTORE REMOTO FINO A 22 METRI | WITH REMOTE CONDENSING UNIT UP TO 22 METERS

| 400V/3+N/50Hz GAS R452A | Potenza assorbita Current consumption | | Resa Cooling capacity | | Cilindrata Displacement | Classe climatica Climate class | | | Temperatura di esercizio Operating temperature | |
|----------------------------|--|------|--------------------------|----------------|----------------------------|-----------------------------------|------|----------------------------|---|----------------|
| | W | A | W/H -30°C | BTU/h -22°F | cm³ | °C | °F | U.R. R.H. R.F. H.R. | °C | °F |
| L 1175 | 1834 | 6.03 | 1580 | 5394 | 77,54 | 35°C | 95°F | 60% | -2°C;-18°C | +28.4°F;+0.4°F |
| L 1675 | 2318 | 8.27 | 2100 | 7169 | 99,7 | 35°C | 95°F | 60% | -2°C;-18°C | +28.4°F;+0.4°F |
| L 2175 | 2505 | 8.66 | 2100 | 7169 | 99,7 | 35°C | 95°F | 60% | -2°C;-18°C | +28.4°F;+0.4°F |

